

# Rundstahlbügel

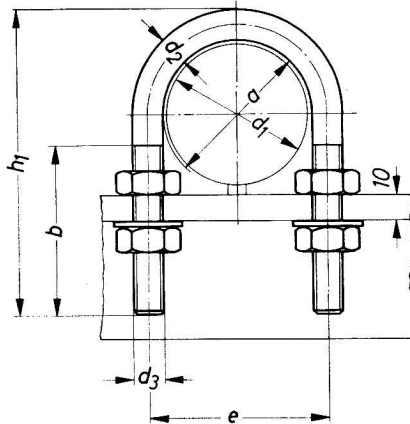
für Rohre von NW 20 bis 500

**DIN**  
**3570**

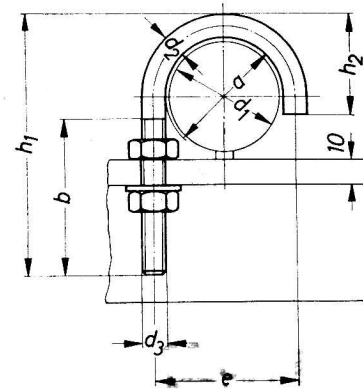
Steel strap for nominal diameter 20 to 500 tubes

Maße in mm

**Form A**  
für Rohre aller Nennweiten



**Form B**  
für Rohre der Nennweiten bis 80



Bezeichnung eines Rundstahlbügels Form A mit einem lichten Durchmesser  $a = 82$  mm ohne Muttern und Scheiben:  
**Rundstahlbügel A 82 DIN 3570**  
(Zugehörige Muttern und Scheiben sind besonders zu bestellen.)

a <sup>1)</sup>	Anzuwenden bei Rohren von			b <sup>2)</sup>	d <sub>2</sub>	d <sub>3</sub>	e	h <sub>1</sub> <sup>2)</sup>	h <sub>2</sub>	Gewicht (7,85 kg/dm <sup>3</sup> ) kg/100 Stück	
	d <sub>1</sub>	Nennweite								A	B
30	25	20	3/4"	40	10	M 10	40	70	28	9,4	6,8
	26,9										
38	30	25	1"	50	12	M 12	48	76	31	10,5	7,7
	33,7										
46	38	32	1 1/4"	60	12	M 12	56	86	37	12,0	9,0
	42,4										
52	44,5	40	1 1/2"	70	12	M 12	62	92	40	12,9	9,7
	48,3										
64	57	50	2"	80	12	M 12	76	109	49	22,2	16,8
	60,3										
82	76,1	65	2 1/2"	100	12	M 12	94	125	57	25,9	19,8
	88,9										
94	88,9	80	3"	120	12	M 12	106	138	66	28,8	22,4

Die Gewichte sind errechnet für Rundstahlbügel ohne Muttern und Scheiben.

- 1) Entspricht annähernd dem Außendurchmesser des zugehörigen Rohres zuzüglich der zulässigen Maßabweichungen.
- 2) b und h<sub>1</sub> sind Mindestmaße und gelten für eine Plattendicke von 10 mm. Gegenüber der Tabelle abweichende Maße sind bei Bestellung besonders anzugeben; die Bezeichnung lautet dann für einen Rundstahlbügel Form A mit einem lichten Durchmesser a = 82 mm und z. B. h<sub>1</sub> = 130 mm und b = 55 mm:

**Rundstahlbügel A 82 × 130 × 55 DIN 3570**

Fortsetzung Seite 2

Fachnormenausschuß Rohre, Rohrverbindungen und Rohrleitungen im Deutschen Normenausschuß (DNA)

Frühere Ausgaben: 8. 63

Nachdruck, auch auszugsweise, nur mit Genehmigung des Deutschen Normenausschusses, Berlin 30, gestattet.

Änderung Oktober 1968:  
Gewichte und Werkstoffangaben berichtigt.